



NOVALINE

Monte AMS





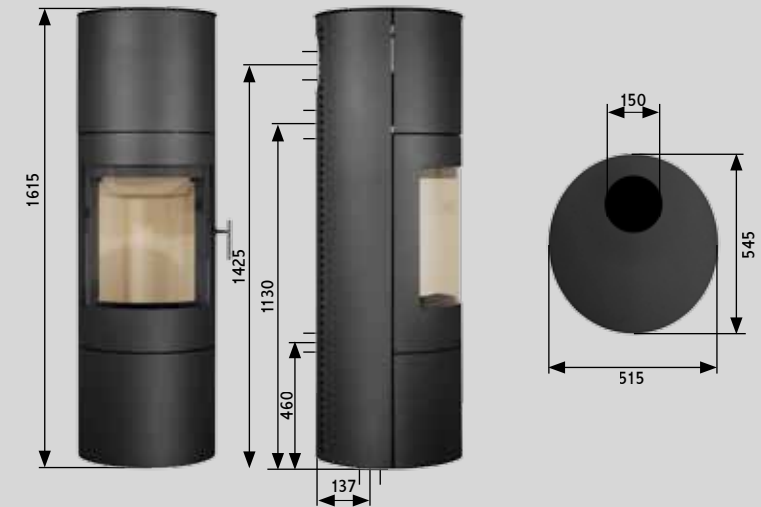
AMS

Accumulation Modul System

Durch das Accumulation Modul System (AMS), ein optionaler hochentwickelter Speicherblock aus Feuerbeton, wird eine äußerst effiziente Wärmespeicherung erzielt. Das AMS erreicht nach einer 3 stündigen Heizphase bis zu 140°C. Nach 6-8 stündiger Abkühlphase misst das AMS immernoch etwa 50°C. Dadurch eignen sich Kaminöfen mit AMS-Technologie hervorragend als Nacht-Speicheröfen. Eine zusätzliche Topplatte (40 kg) erhöht den Speichereffekt deutlich.

- Externer Luftanschluss (raumluftunterstützend)
- Optionaler Speicherblock (60 kg) aus Feuerbeton
- Optionale Topplatte aus Serpentino (50 mm)
- Panoramascheibe 160° gerundet
- Korpus wahlweise in schwarz oder braun

- Scheibenspülung
- Dreifacher Türverschluss
- Rüttelrost aus Gusseisen
- Holzfachtüre



Maße (H x B x T)	1615 x 515 x 545 mm
Nennwärmeleistung	7 kW (Mittelwert)
Abgasstutzen	150 mm
Abgasanschluss	oben / hinten
Gewicht	ca. 180 kg
Abgasmassenstrom	9,2 g/s
Abgastemperatur	268 °C
Mindestförderdruck	11 Pa
Raumheizvermögen	ca. 150 m ³
Wirkungsgrad	79 %
Feuerraum (H x B x T)	450 x 340 x 380 mm
Brennstoff	Holz, Braunkohlebriketts
Externer Luftanschluss	100 mm (hinten oder unten)
CO-Zertifikat	siehe Seite 39
Ausführung	Optionale Topplatte (40 kg) aus Serpentino. Nachrüstbarer Speicherblock aus Feuerbeton (60 kg). Korpus wahlweise schwarz oder braun.

Alle Novaline Ofenmodelle

erfüllen die Anforderungen der 2. Stufe der BImSchV sowie die Anforderungen aller städte- und länderspezifischen Richtlinien für Kaminöfen.

Bei der Herstellung legen wir besonderen Wert auf hochwertige Materialien und sorgfältige Verarbeitung. Die ausgereifte Verbrennungstechnik sorgt für ein hervorragendes Abbrennverhalten und Flammenbild.



Um den Brennstoff Holz zu optimieren, werden heutzutage aus Sägeresten der Holzindustrie Holzbriketts hergestellt. Diese verfügen im Vergleich zu Waldholz über einen höheren Heizwert und sind selbstverständlich auch für die Befuerung von Novaline Kaminöfen geeignet.



Novaline Kaminöfen			
	Feinstaub in mg/m ³	CO mg/m ³	Wirkungsgrad in %
Aura	23	791	78,5
Bermuda	30	967	81,7
Canto	36	774	81,5
Diva	19	776	78,6
Gusto	19	591	79,0
Maestro	38	1158	78,7
Moda	23	1125	79,0
Monte	23	1125	79,0
Perla	24	591	78,4
Picco	21	1082	84,3
Cantara	<40	<1250	>78,0
Viva	18	1249	80,1
Grenzwerte für Kaminöfen			
2.Stufe BImSchV (2015)	<40	<1250	>73,0
Din plus	<75	<1500	>75,0
15aB-VG	<90	<1650	>78,0
München/Regensburg	<75	<1500	-
LVR 2011 Schweiz	<75	<1500	-
Din EN 13240/CE	-	<12500	>50,0



EN 13240

* Bei Anschluß durch einen autorisierten Fachhändler.

Novaline Vertriebs GmbH
Rosenstrasse 38

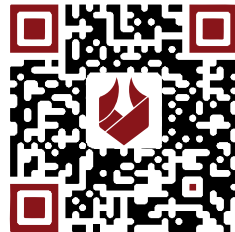
D-74321 Bietigheim-Bissingen

Telefon +49 (0) 71 42 / 99 38 0 - 0

Fax +49 (0) 71 42 / 99 38 0 - 29

Internet <http://www.novaline.org>

E-Mail info@novaline.org



Alle Angaben ohne Gewähr. Technische Änderungen vorbehalten. Drucktechnisch bedingte Farbabweichungen möglich.

Die verwendeten Bilder, Illustrationen, Maßzeichnungen und Texte unterliegen dem Copyright der Novaline Vertriebs GmbH, 74321 Bietigheim-Bissingen, und dürfen von Dritten nicht ohne schriftliche Genehmigung verwendet werden.

Ihr Fachhändler